

**Modularne urządzenia grzewcze  
900XP Płyta grillowa elektryczna, 1/3  
ryflowana 2/3 gładka powierzchnia  
chromowana szczotkowana, 800 mm**

Nr pozycji \_\_\_\_\_

Nr modelu \_\_\_\_\_

Nazwa \_\_\_\_\_

Nr SIS \_\_\_\_\_

AIA # \_\_\_\_\_



**391359 (E9IIMIAOMEA)**

Elektryczna płyta grillowa nadstawkowa, 2/3 gładka + 1/3 ryflowana powierzchnia chromowana, 800 mm

**391358 (E9IIMDAOMEA)**

Elektryczna płyta grillowa nadstawkowa, 2/3 gładka + 1/3 ryflowana powierzchnia chromowana, 800 mm

### Podstawowa charakterystyka

- Urządzenie do montażu na podstawach otwartych, podporach mostkowych lub systemach Cantilever.
- Duży otwór odpływowy na powierzchni do smażenia do spustu tłuszczu do dużego pojemnika, umieszczonego pod powierzchnią.
- Elementy elektryczne ze stopu Incoloy pod płytą grillową.
- Termostat bezpieczeństwa i regulacja termostatyczna.
- Urządzenia mają odrębny układ sterowania dla każdego pół-modułu powierzchni do gotowania.
- Wysokie osłony chroniące przed rozbryzgiem z tyłu i z boku powierzchni do smażenia, są wyprodukowane ze stali nierdzewnej. Osłony można łatwo zdemontować w celu czyszczenia i myć w zmywarce.
- Specjalny design systemu pokrętki regulacyjnego zapewnia zabezpieczenie przed wnikaniem wody.
- Ochrona przed wodą IPX5.
- Regulowana temperatura grzania w zakresie od 120°C do 280°C.
- Powierzchnię z warstwą chromu na szczotkowanej płycie jest odporna przeciw porysowaniu.
- Skrobaki do płyt gładkich i ryflowanych są w komplecie dostawy.
- Urządzenie do instalowania nadstawkowego.

### Konstrukcja

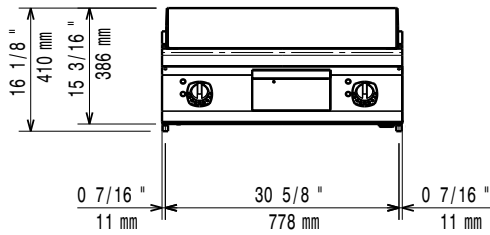
- Urządzenie o głębokości 930 mm dla zapewnienia większej powierzchni roboczej.
- Panele zewnętrzne ze stali nierdzewnej z wykończeniem Scotch Brite.
- Błat roboczy ze stali nierdzewnej o grubości 2 mm,
- Urządzenie ma boczne krawędzie pod kątem prostym, pozwalające na równe dopasowanie połączeń między urządzeniami, eliminując przerwy i ewentualne miejsca gromadzenia się zabrudzeń.
- Płyta do grillowania jest wyprodukowana ze stali miękkiej o grubości 15 mm (do doskonałego rozprzewadzenia ciepła), na powierzchni z warstwą chromowaną szczotkowaną do optymalnych wyników grillowania i używania.
- Powierzchnia do smażenia w 2/3 gładka i w 1/3 ryflowana.

### Uwzględnione akcesoria

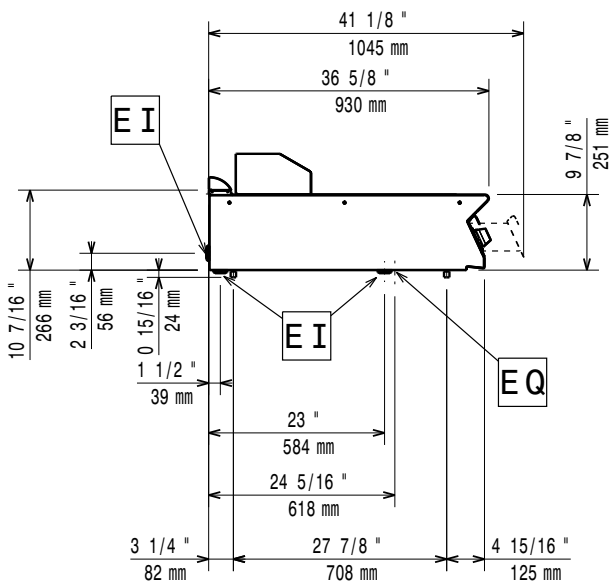
- 1 x Skrobak do gładkich PNC 164255 płyt grillowych
- 1 x Skrobak do PNC 206420 ryflowanych płyt grillowych

**APROBATA**

Prząd

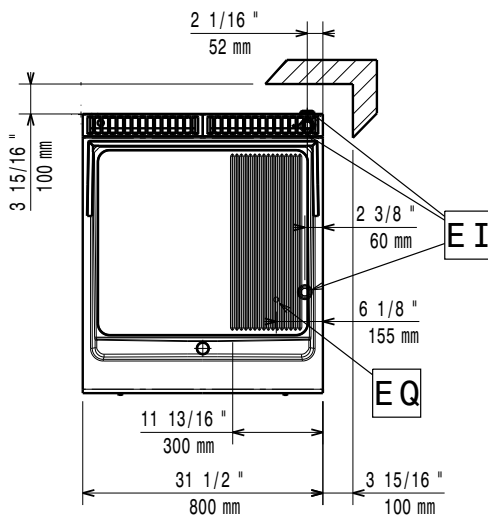


Bok



EI = Złącze elektryczne  
 EQ = Śruba ekwipotencjalna

Góra



### Elektryczne

#### Napięcie zasilania:

391359 (E9IIMIAOMEA)	230 V/3 ph/50/60 Hz
391358 (E9IIMDAOMEA)	380-400 V/3 ph/50-60 Hz

#### Moc całkowita:

15 kW

### Kluczowe informacje:

Temperatura robocza MIN:	120 °C
Temperatura robocza MAKS.:	280 °C
Wymiary zewnętrzne, szerokość:	800 mm
Wymiary zewnętrzne, głębokość:	930 mm
Wymiary zewnętrzne, wysokość:	250 mm
Ciężar netto:	105 kg
Ciężar wysyłkowy:	
391359 (E9IIMIAOMEA)	120 kg
391358 (E9IIMDAOMEA)	100 kg
Objętość wysyłkowa:	
391359 (E9IIMIAOMEA)	0.47 m <sup>3</sup>
391358 (E9IIMDAOMEA)	0.51 m <sup>3</sup>
Szerokość powierzchni gotowania:	730 mm
Głębokość powierzchni gotowania:	700 mm